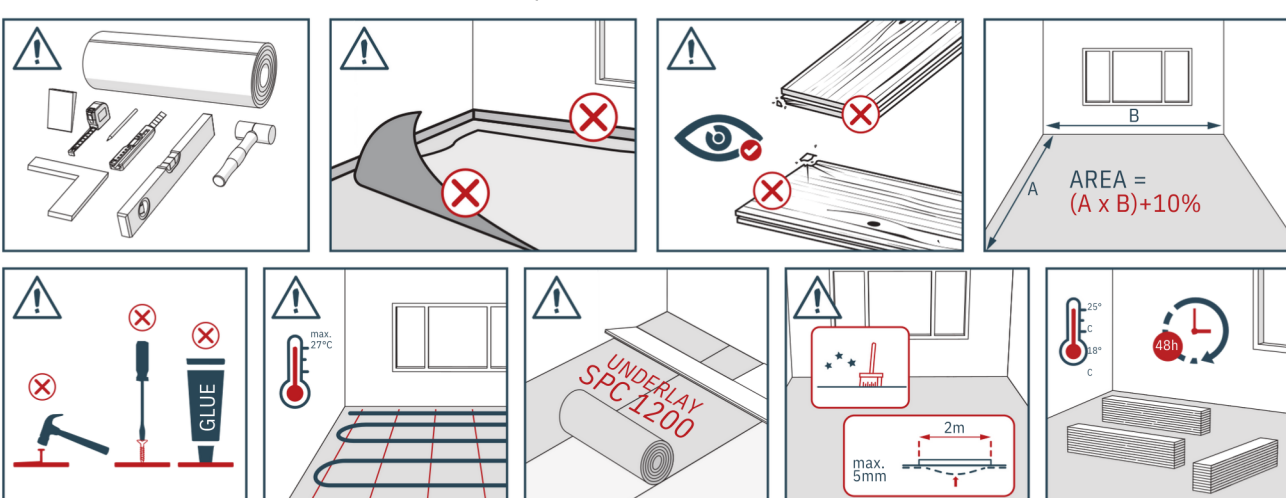
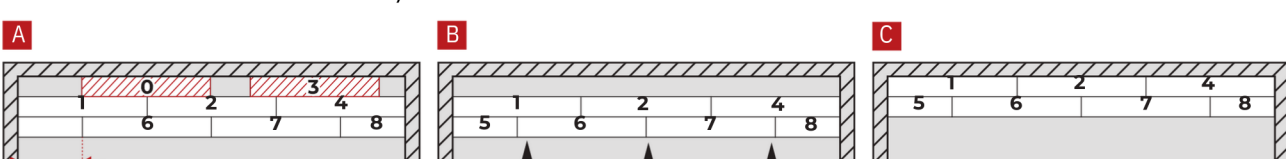


PRZYGOTOWANIE PRZED MONTAŻEM / BEFORE ASSEMBLY



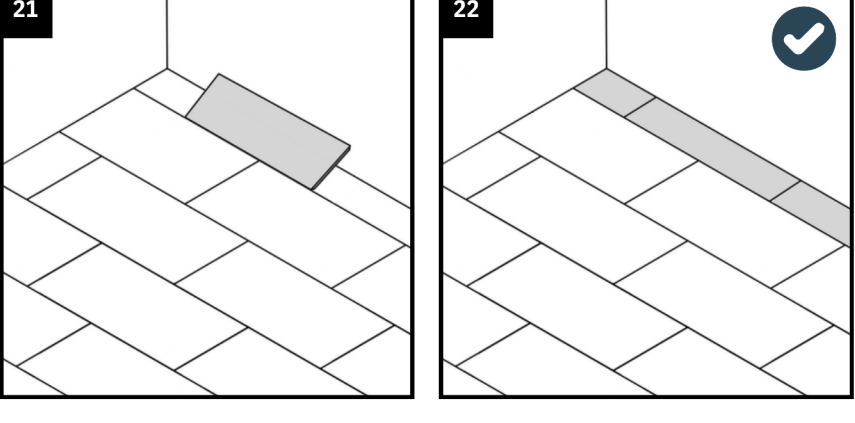
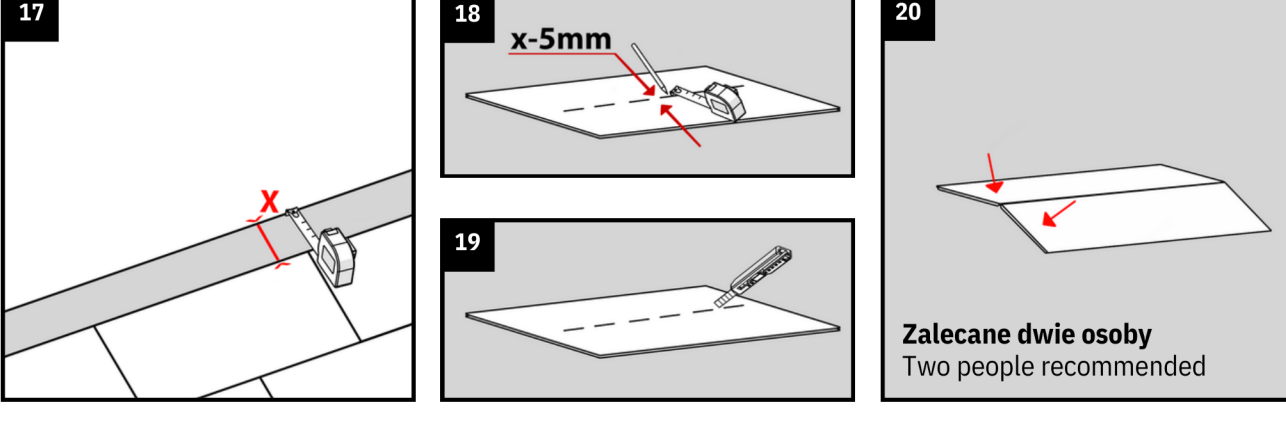
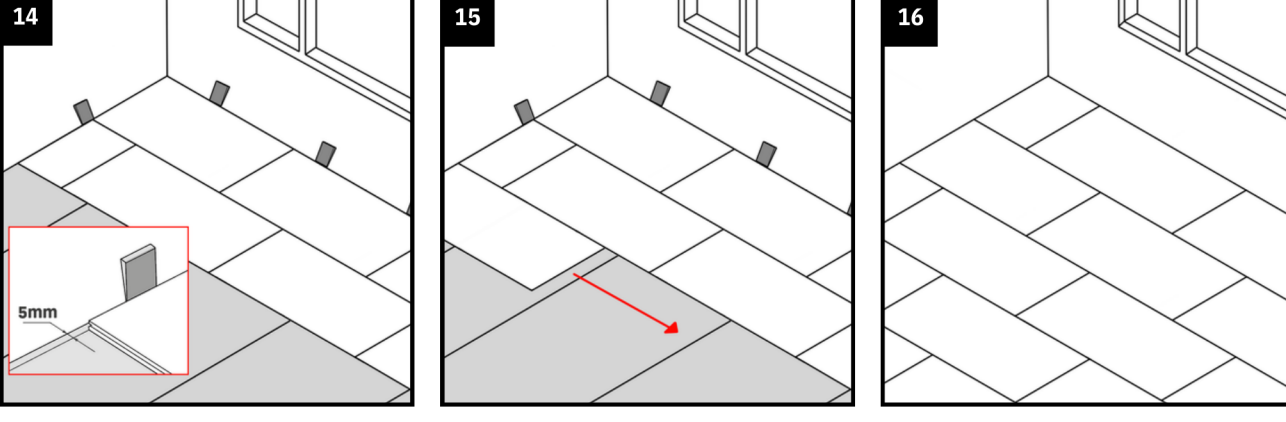
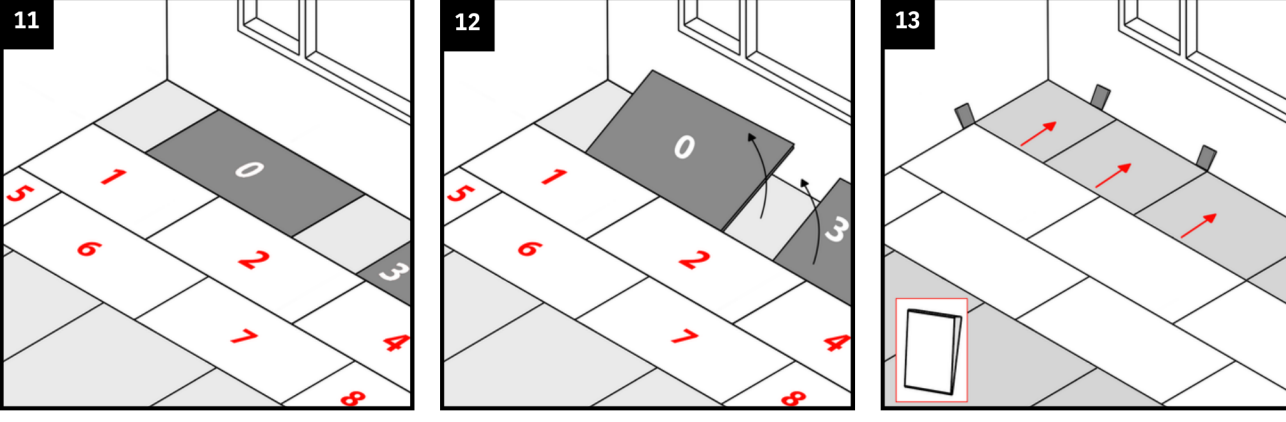
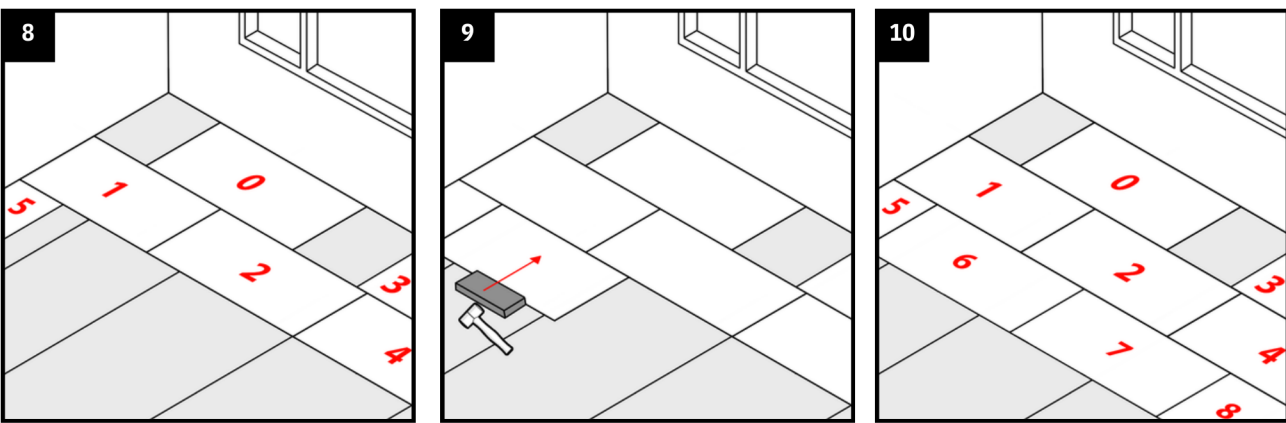
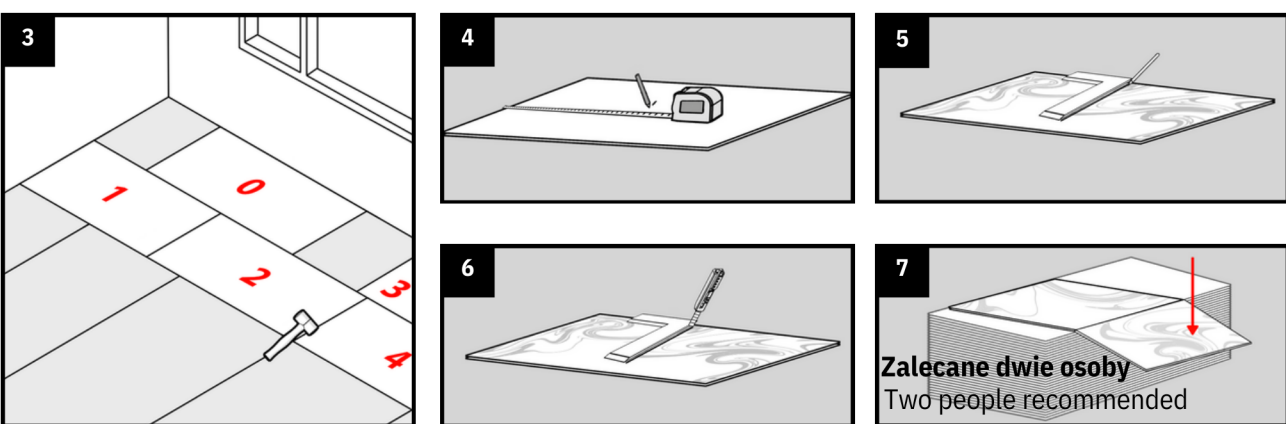
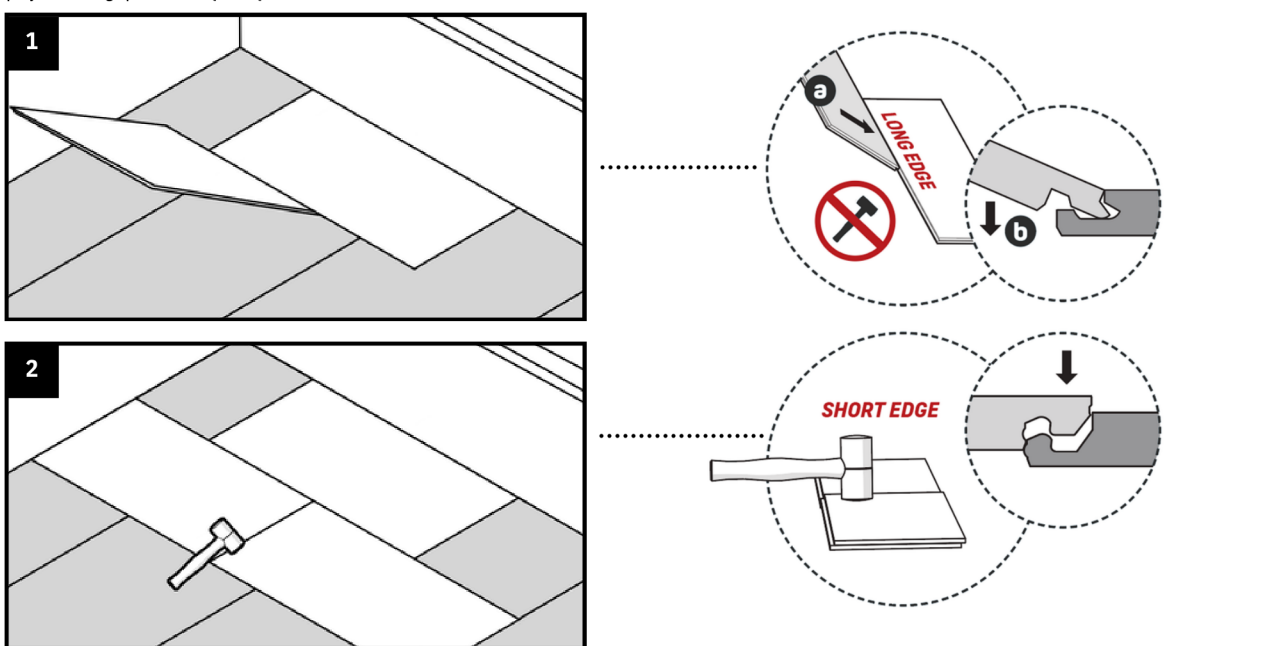
SCHEMAT MONTAŻU PODŁOGI / FLOOR ASSEMBLY PATTERN



PL Po ułożeniu dwóch rzędów paneli, zgodnie z kolejnością oznaczoną na rysunkach A,B,C należy usunąć prowadnice (panel nr 0 i 3). Następnie należy dosunąć ułożone panele do klinów dystansowych w kierunku ściany.
 EN After installation of two rows of panels, in the order shown in Figures A,B,C, remove the guides (Panel 0 and 3). Then push the installed panels against the distance wedges in the direction of the wall.

MONTAŻ KROK PO KROKU / STEP-BY-STEP ASSEMBLY

- PL - Minimalna długość docinanych elementów nie powinna być mniejsza niż 30cm (rys. 4).
 - Odległość paneli od ściany (dylatacja) powinna być minimum 5mm (rys. 13).
 - Docinając ostatni rząd paneli należy odjąć 5mm na zachowanie odpowiedniej odległości od ściany (rys 16-18).
 - Stosowanie dylatacji – dylatację progową należy stosować w przypadku powierzchni posadzki powyżej 200 m² na jednej płaszczyźnie lub jeśli jeden z boków posadzki przekracza 20 mb w linii prostej.
 - Podłogi SPC mogą być instalowane na posadzki z ogrzewaniem podłogowym. Maksymalna temperatura powierzchni nie powinna przekraczać 27°C.
 - Pierwszy i ostatni rząd paneli musi mieć minimum 5 cm szerokości.
 - Przesunięcie paneli względem siebie powinno być minimum 30 cm.
 - Podkład podłogowy należy ułożyć prostopadle do paneli, a rolki podkładu złączyć ze sobą specjalnie do tego przeznaczoną taśmą.
- EN - The minimum length of the cut elements should not be less than 30 cm (Fig. 4).
 - The distance between the panels and the wall (expansion joint) should be at least 5 mm (Fig. 13).
 - When cutting the last row of panels, a 5mm allowance should be made to maintain the appropriate distance from the wall (Fig. 16-18).
 - Use of expansion joints - threshold expansion joints should be used if the floor area exceeds 200 sq. m. in one plane or if one side of the floor exceeds 20 m in a straight line.
 - SPC floor can be installed on floors with underfloor heating. The maximum surface temperature should not exceed 27°C.
 - The first and last row of panels must be at least 5 cm wide.
 - The offset of the panels relative to each other should be at least 30 cm.
 - The floor underlay should be laid perpendicular to the panels and the rolls of underlay should be joined together with a specially designed tape.



KONSERWACJA / MAINTENANCE

